

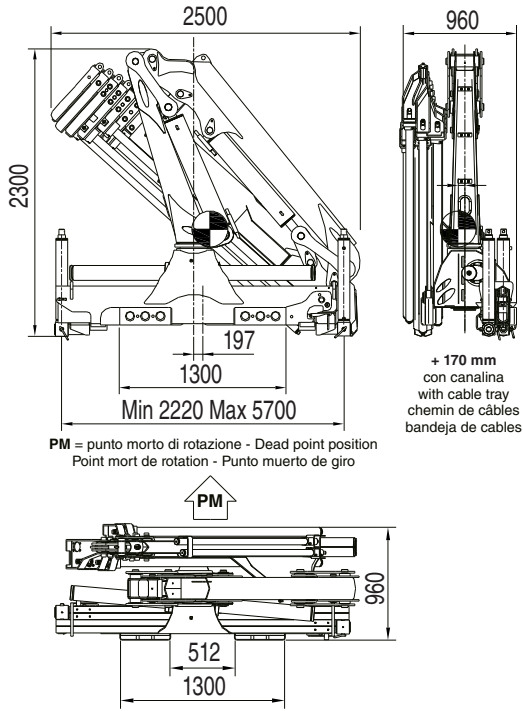
HC HYDRAULIC CRANE
INDUSTRIE

HC 190



I MIGLIORI PRODOTTI DI QUALITÀ | BEST QUALITY PRODUCTS

www.hcindustrie.com



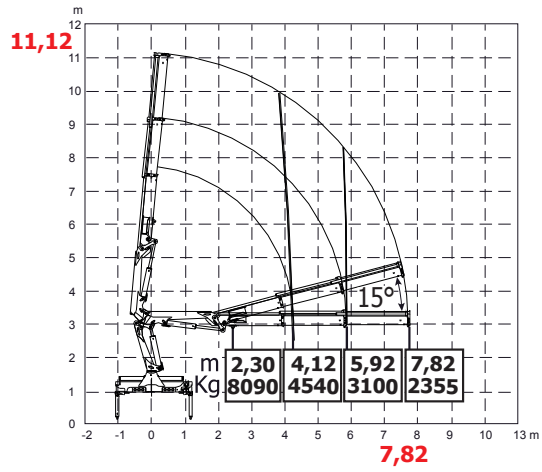
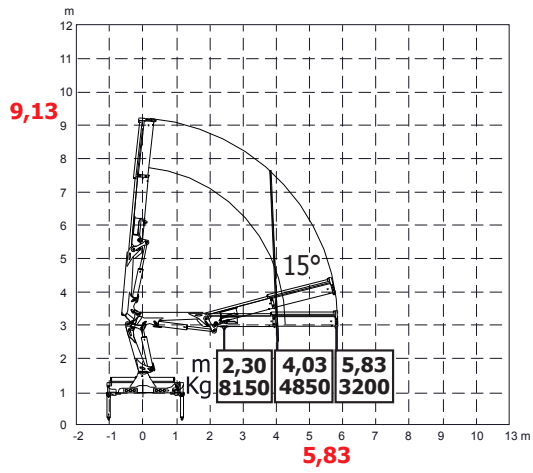
GRU STANDARD Std Crane - Grue Standard - Grúa standard

Bracci stabilizzatori extra estensibili manuali Manual extra extensible outrigger booms - Bras de stabilisation manuels extra-extensibles - Brazos estabilizadores manuales extra extensibles	mm. 5700
Angolo di rotazione Slewing angle - Angle de rotation - Giro	400°
Tiranti di ancoraggio (kg. 50) Tie rods for anchorage - Tirants d'ancrage - Tirantes de fijación	n°8 M27x2 mat. 39 Ni Cr Mo3
Portata raccomandata Recommended oil flow - Débit recommandé - Caudal requerido	l/min. 40
Capacità del serbatoio Tank capacity - Capacité du réservoir - Capacidad del depósito de aceite	lt. 100
Pressione massima Rated pressure - Pression maxi - Presión máxima	bar 330

HC 190 A1

Massa della gru senza olio nel serbatoio Overhang crane without oil in the tank - Poids de la grue sans huile dans le réservoir - Peso de la grúa sin aceite en el depósito	Kg. 2300
Momento di sollevamento massimo Maximum lifting moment - Moment de levage maxi Momento de elevación máxima	tm 19,50

Sbraccio oleodinamico Maximum hydraulic reach - Déport hydraulique - Alcance hidráulico	
Orizzontale Horizontal - Horizontal - Horizontal	m. 5,83
Verticale Vertical - Vertical - Vertical	m. 9,13



HC 190 A2

Massa della gru senza olio nel serbatoio Overhang crane without oil in the tank - Poids de la grue sans huile dans le réservoir - Peso de la grúa sin aceite en el depósito	Kg. 2450
Momento di sollevamento massimo Maximum lifting moment - Moment de levage maxi Momento de elevación máxima	tm 18,70

Sbraccio oleodinamico Maximum hydraulic reach - Déport hydraulique - Alcance hidráulico	
Orizzontale Horizontal - Horizontal - Horizontal	m. 7,82
Verticale Vertical - Vertical - Vertical	m. 11,12

HC 190 A3

Massa della gru senza olio nel serbatoio

Overhang crane without oil in the tank - Poids de la grue sans huile dans le réservoir - Peso de la grua sin aceite en el depósito

Kg. 2700

Momento di sollevamento massimo

Maximum lifting moment - Moment de levage maxi
Momento de elevación máxima

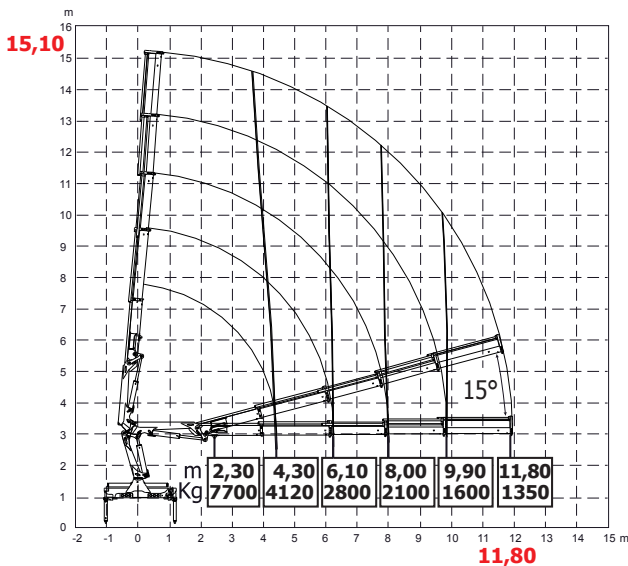
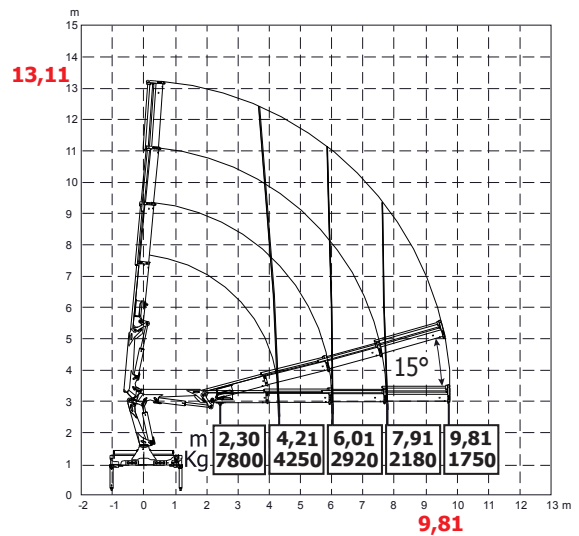
tm 17,90

Sbraccio oleodinamico

Maximum hydraulic reach - Déport hydraulique - Alcance hidráulico

Orizzontale Horizontal - Horizontal - Horizontal
Verticale Vertical - Vertical - Vertical

m. 9,81
m. 13,11



HC 190 A4

Massa della gru senza olio nel serbatoio

Overhang crane without oil in the tank - Poids de la grue sans huile dans le réservoir - Peso de la grua sin aceite en el depósito

Kg. 2800

Momento di sollevamento massimo

Maximum lifting moment - Moment de levage maxi
Momento de elevación máxima

tm 17,70

Sbraccio oleodinamico

Maximum hydraulic reach - Déport hydraulique - Alcance hidráulico

Orizzontale Horizontal - Horizontal - Horizontal
Verticale Vertical - Vertical - Vertical

m. 11,80
m. 15,10

HC 190 A5

Massa della gru senza olio nel serbatoio

Overhang crane without oil in the tank - Poids de la grue sans huile dans le réservoir - Peso de la grua sin aceite en el depósito

Kg. 2900

Momento di sollevamento massimo

Maximum lifting moment - Moment de levage maxi
Momento de elevación máxima

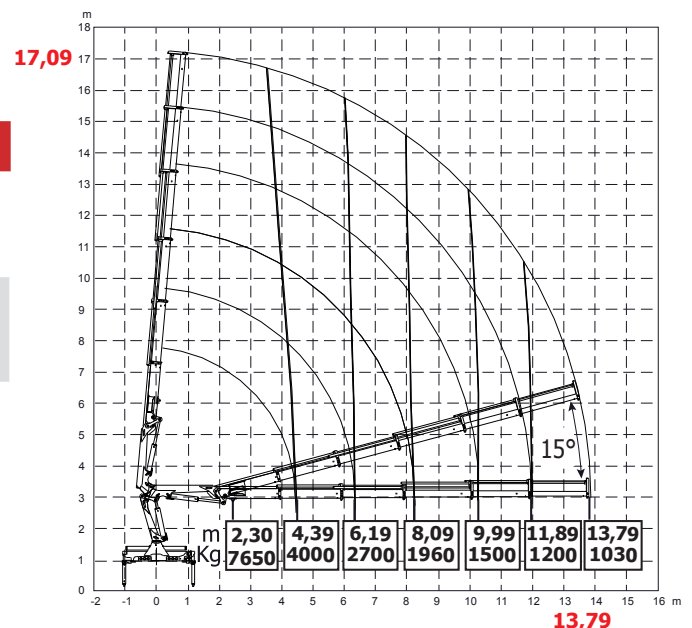
tm 17,50

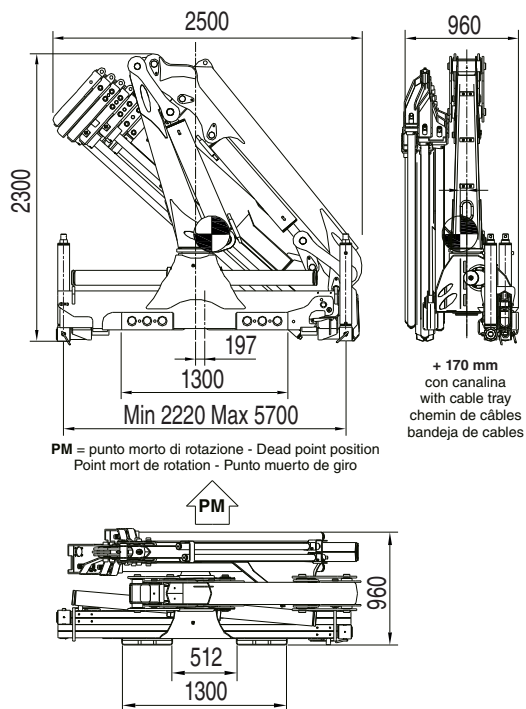
Sbraccio oleodinamico

Maximum hydraulic reach - Déport hydraulique - Alcance hidráulico

Orizzontale Horizontal - Horizontal - Horizontal
Verticale Vertical - Vertical - Vertical

m. 13,79
m. 17,09



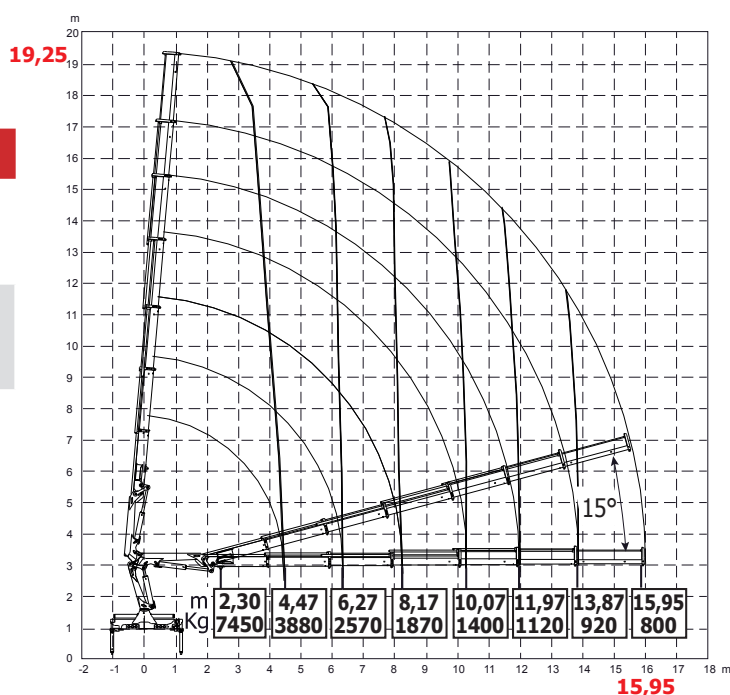


GRU STANDARD Std Crane - Grue Standard - Grúa standard

Bracci stabilizzatori extra estensibili manuali Manual extra extensible outrigger booms - Bras de stabilisation manuels extra-extensibles - Brazos estabilizadores manuales extra extensibles	mm. 5700
Angolo di rotazione Stewing angle - Angle de rotation - Giro	400°
Tiranti di ancoraggio (kg. 50) Tie rods for anchorage - Tirants d'ancrage - Tirantes de fijación	n°8 M27x2 mat. 39 Ni Cr Mo3
Portata raccomandata Recommended oil flow - Débit recommandé - Caudal requerido	l/min. 40
Capacità del serbatoio Tank capacity - Capacité du réservoir - Capacidad del depósito de aceite	lt. 100
Pressione massima Rated pressure - Pression maxi - Presión máxima	bar 330

HC 190 A6

Massa della gru senza olio nel serbatoio Overhang crane without oil in the tank - Poids de la grue sans huile dans le réservoir - Peso de la grúa sin aceite en el depósito	Kg. 2980
Momento di sollevamento massimo Maximum lifting moment - Moment de levage maxi / Momento de elevación máxima	tm 17,30
Sbraccio oleodinamico Maximum hydraulic reach - Déport hydraulique - Alcance hidráulico	
Orizzontale Horizontal - Horizontal - Horizontal	m. 15,95
Verticale Vertical - Vertical - Vertical	m. 19,25



TUTTI I DATI TECNICI POSSONO ESSERE CAMBIATI SENZA PREAVVISO - ALL TECHNICAL DATA CAN BE CHANGED WITHOUT NOTICE
 TOUS LES DONNEES TECHNIQUES PEUVENT ETRE MODIFIEES SANS PREAVIS - TODOS LOS DATOS TECNICOS PUEDEN SER CAMBIADOS SIN AVISO

HC INDUSTRIE S.R.L.
 Via Luciano Romagnoli, 1
 42023 Cadelbosco di Sopra Reggio Emilia, Z.I. La Madonnina (RE)
 Phone +39.0522.911729 - Fax +39.0522.404040
 Email: commerciale@hcindustrie.com - Website: www.hcindustrie.com

